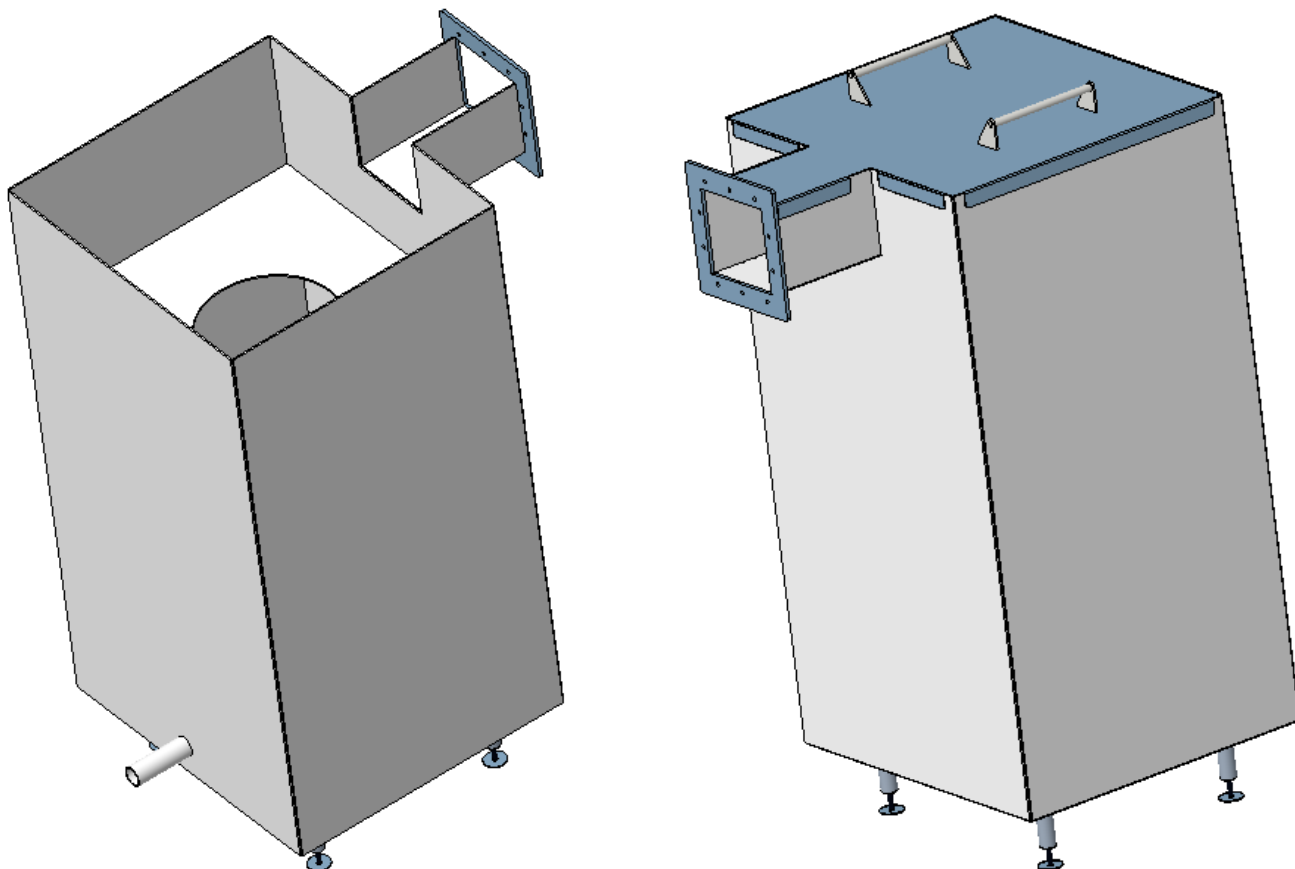


<b>Revize:</b> 001/21	<b>VAKOVÁ BAZÉNOVÁ FILTRACE ROBUST</b>	
<b>Datum vydání:</b> 05/2021		

Vaková bazénová filtrace řady **Robust** od společnosti MechaTec s.r.o. přináší účinné, ekologické a ekonomicky výhodné řešení čištění bazénové vody. Je vhodná hlavně jako náhrada za klasické pískové filtrace v privátním sektoru.



Její použití je možné jak pro v Čechách nejrozšířenější rámové bazény (plášť z pozinkovaného plechu + vnitřní folie), tak i pro plastové, laminátové či keramické bazény, a to nadzemní, částečně zapuštěné nebo plně zapuštěné (nutná osobní konzultace s ohledem na možnosti napojení).

Funkce bazénové vakové filtrace Robust je založena na otevřené konstrukci s možností jednoduchého a rychlého čištění filtru hrubých nečistot v kombinaci s použitím filtračního vaku z odolné filtrační textilie s dlouhou životností, přes který je čerpána bazénová voda výkonným čerpadlem DAB speciálně navrženým právě pro bazénové filtrace. Provoz je ale možný s jakýmkoliv bazénovým čerpadlem odpovídajícího výkonu s připojovacím průměrem 32 nebo 38 mm, čímž je univerzálnost použití mnohonásobně vyšší v porovnání s konkurenčními výrobky. Tato možnost značně zvýhodňuje filtraci Robust před konkurenčními výrobky, jelikož je možné ji zakoupit jako samostatnou filtrační jednotku bez čerpadla, které může uživatel použít z původní pískové filtrace nebo si zvolit vlastní značku a typ dle svého uvážení.

<b>Revize:</b> 001/21	<b>VAKOVÁ BAZÉNOVÁ FILTRACE ROBUST</b>	
<b>Datum vydání:</b> 05/2021		

Kvalita vody v bazénu je z 80% ovlivněna kvalitou a výkonem mechanické filtrace. Použitý filtrační vak z mikroporézního materiálu na bázi netkané textilie je schopen zachytit jakékoliv částice s minimálním rozměrem 20 či 15  $\mu\text{m}$ .

#### Výhody:

- vysoká účinnost filtrování – filtrační vak bazénové filtrace Robust zachytí jakékoliv částice s rozměrem větším než 20 či 15  $\mu\text{m}$ , zatímco privátně používané pískové filtrace zachytí pouze částice s rozměrem větším než 120-150  $\mu\text{m}$ . Filtrační schopnost je tak šesti až desetinásobná.

- jednoduché čištění filtru, jenž se pouze vyjme z tělesa filtrace, otočí naruby a vypláchne proudem vody ze zahradní hadice. Celý tento proces nezabere více jak 10 minut jednou za 2 týdny. Při silném znečištění je možné filtr vyprat v automatické pračce při teplotě max. 40°C. Nemusíte tak provádět energeticky náročný a pracný zpětný proplach pískové filtrace, při kterém dochází i k nadměrné spotřebě vody a postupnému úbytku a degradaci filtračního písku.

- jednoduchost údržby zvyšuje předřazený filtr hrubých nečistot ve formě koše. Ten je možné jednoduše vyjmout a vysypat. Nedochozí tak k nadměrnému znečištění vlastního textilního filtračního vaku.

- otevřená konstrukce umožňuje jednoduché a rychlé odebrání všech nečistot, které se drží na hladině vody ve filtračním tělese, hladinovou či dnovou sítkou (zbytky hmyzu, pyl, drobné listy, části květů, atd)

- vaková bazénová filtrace Robust umožňuje použití většiny na českém trhu prodávaných bazénových vysavačů

- provedení z nerezavějící oceli, která nestárne podobně jako plast a je zcela recyklovatelná (dlouhá životnost s minimálním dopadem na životní prostředí).

- bazénová chemie je vložena ve formě tablety přímo do prostoru filtrace a dochází tak k rovnoměrnému uvolňování složek tablety přímo do celého objemu vody, zatímco při velmi rozšířeném použití plastového plováku je chemie uvolňována pouze v místě, kde se plovák nachází a může tak dojít k lokálnímu překročení koncentrací chemických látek obsažených v tabletě a poškození kůže, očí či jiných orgánů.

- provoz při filtrování je velmi tichý díky použití čerpadla od renomovaného výrobce DAB.

- obdélníkový průřez skvěle vyhovuje instalaci ve většině jímek u částečně či plně zapuštěných bazénů a osazení výškově stavitelnými nohami zajišťuje stabilitu i na nerovných plochách.

<b>Revize:</b> 001/21	<b>VAKOVÁ BAZÉNOVÁ FILTRACE ROBUST</b>	
<b>Datum vydání:</b> 05/2021		

Bazénové vakové filtrace Robust nabízíme v této základní produktové řadě:

Modelová řada	Typ	Objem bazénu	Minimální velikost částice zachycené filtrem	Filtr hrubých nečistot	Doporučený průměr propojovacích hadic
Robust	Basic 01	10 m <sup>3</sup> - 22 m <sup>3</sup>	20 µm	Ano	32 mm
	Basic 02	20 m <sup>3</sup> - 50 m <sup>3</sup>	20 µm	Ano	38 mm
	Exclusive 02	25 m <sup>3</sup> - 60 m <sup>3</sup>	15 µm	Ano	38 mm

Základní provedení je z nerezavějící oceli s přírodním povrchem 2B. Na přání zákazníka je možné i provedení lakované strukturální barvou v odstínu RAL7035, RAL9001 či RAL9005. Dále je možné na základě osobní konzultace sjednat dodávku filtrace v tvarovém a rozměrovém provedení dle přání zákazníka, vždy ale s limity danými rozměrem filtračního vaku.